

低 THD 高功率因数 PWM 调光线性驱动规格书

概述

HX3087D 是一款低谐波高功率因素恒功率分段线性恒流 LED 驱动芯片，应用于 LED 照明领域。该芯片通过独特的恒流控制专利技术，实现恒流精度小于 $\pm 5\%$ ，输出电流可由外接电阻 CS 调节。

HX3087D 支持 PWM 和模拟调光信号，可以搭配常见的调光模块实现调光功能。

HX3087D 具有高功率因素和低谐波失真，符合 CE, TUV 等相关测试标准。

HX3087D 具有输出电流随温度自动调节功能，当温度过高系统将降低输出电流，以达到降低温度的效果。

HX3087D 具有输入功率自动调节功能，当输入电压过高时，将降低输出电流，电流降低的幅度通过外置电阻 RD 设置，以此保证过输入功率不随输入电压变化。

HX3087D 内置 700V 高压恒流 MOS 管，比较容易通过浪涌测试，提高产品可靠性。

方案无需变压器和电解电容，极少的外围元件，可节省电子元器件所占的空间，方案设计简单、调试安装方便以及高转换效率、高 PF 值。适合标准化、自动化、批量化生产。

管脚图

| 脚位图 | 引脚名称 | 引脚序号 | 说明 |
|---|------|------|-------------|
|  | VIN | 1 | 芯片供电脚 |
| | PWM | 2 | PWM 输入端 |
| | VD | 3 | 功率自动调节功能设置端 |
| | CS | 4 | 输入电流值设置端 |
| | D4 | 5 | 恒流输出端口 4 |
| | D3 | 6 | 恒流输出端口 3 |
| | D2 | 7 | 恒流输出端口 2 |
| | D1 | 8 | 恒流输出端口 1 |
| | GND | PAD | 芯片地 |

特点

- ◆ 外围驱动电路简单、驱动器体积小
- ◆ 无需电解电容和磁性元件，性能稳定
- ◆ 输入线电压补偿功能
- ◆ 内置过温调节功能
- ◆ $\pm 5\%$ 可调节输出电流精度
- ◆ 最大输出电流 80mA
- ◆ 单颗芯片支持 15W 应用，功率因素 > 0.95
- ◆ 总谐波 THD $< 20\%$ ，优质的单次谐波
- ◆ 多芯片并联使用时输出电流稳定
- ◆ 采用 ESOP8 封装。

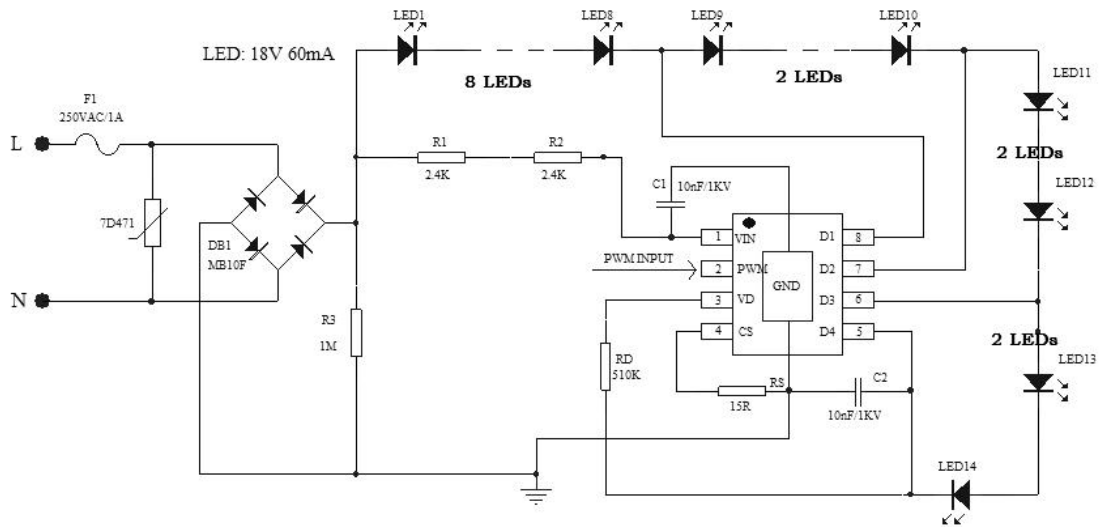
订购信息

| 订购代码 | 外型 | 包装(个) | 打印 |
|---------|--------|--------|-------------|
| HX3087D | ESOP-8 | 4000/盘 | HX3087DXXXX |

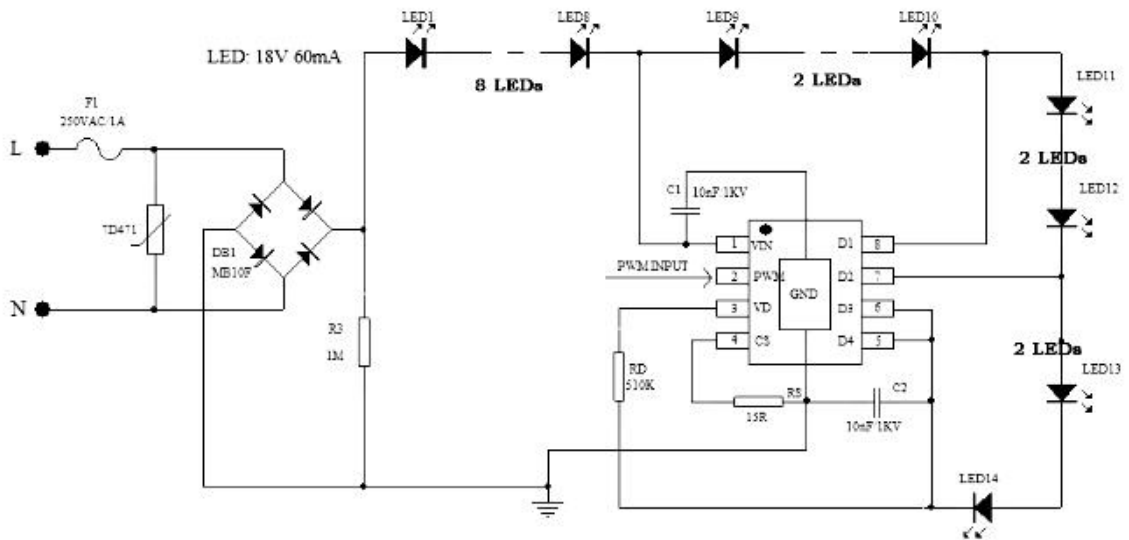
应用范围

大功率投光灯/泛光灯/工矿灯

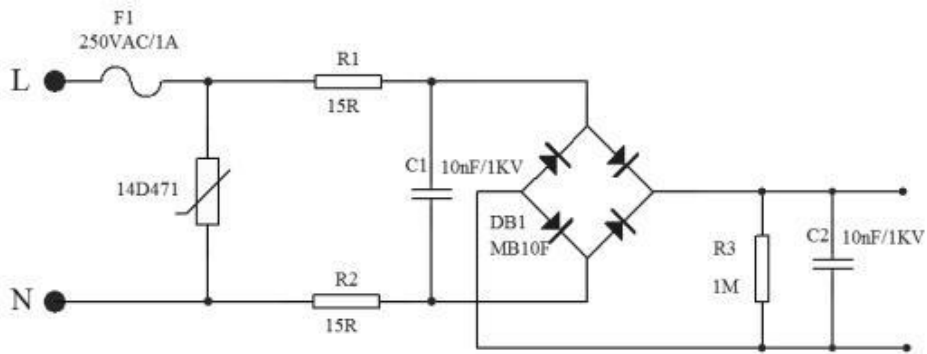
应用案例示意图



低谐波、可控硅调光应用



四阶典型应用



1KV 浪涌保护电路图

备注：R1, R2 为绕线电阻

极限参数

| 符号 | 参数 | 范围 | 单位 |
|-----------------|------------|-------------|------|
| VIN、D1、D2、D3、D4 | 500V 高压接口 | 500 | V |
| CS、VD | 芯片低压接口 | -0.3~6 | V |
| Pmax | 单颗芯片输入功率 | 12W @AC230V | W |
| | | 6W @AC120V | W |
| Rja | PN 结到环境的热阻 | 60 | °C/W |
| TA | 工作温度范围 | -40~150 | °C |
| TSTG | 存储温度范围 | -55~150 | °C |
| ESD | 静电保护 | 2000 | V |

注:

①最大极限值是指在实际应用中超出该范围, 将极有可能对芯片造成永久性损坏。以上极限应用表示出了芯片可承受的应力值, 但并不建议芯片在此极限条件或超出推荐工作条件下工作。芯片长时间处于最大额定工作条件, 将影响芯片的可靠性。

②人体模型, 100pF 电容通过 1.5K 电阻放电。

电气参数

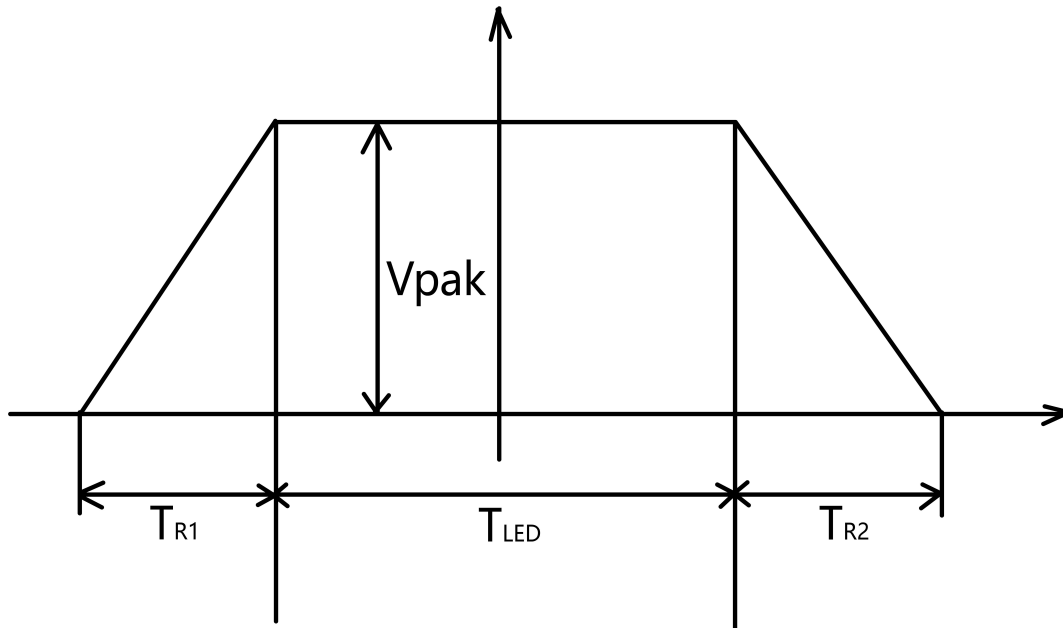
| 符号 | 描述 | 测试条件 | 典型值 | 单位 |
|-----------------|----------|----------------------|-----|----|
| 工作电流 | | | | |
| ICC | 静态工作电流 | VIN=30V | 200 | uA |
| 基准电压 | | | | |
| VIN | VIN 电流基准 | D1=30V, RCS=120 欧 | 400 | mV |
| Vref1 | 第一基准电压 | D1=30V, RCS=120 欧 | 525 | mV |
| Vref2 | 第二基准电压 | D1=D2=30V, RCS=120 欧 | 700 | mV |
| Vref3 | 第三基准电压 | D1=D3=30V, RCS=120 欧 | 825 | mV |
| Vref4 | 第四基准电压 | D1=D4=30V, RCS=120 欧 | 900 | mV |
| 调光信号输入端(PWM 管脚) | | | | |
| Vmax | 模拟信号上限 | | 2.5 | V |
| Vmin | 模拟信号下限 | | 0.7 | V |
| 保护部分 | | | | |
| Treg | 过温调节 | ----- | 140 | °C |

应用信息

HX3087D 是一款低谐波高精度线性恒流 LED 控制芯片, 应用于各种 LED 照明产品, 驱动各种高压 LED 灯串。

供电及驱动

在系统上电后, VIN 通过电阻 R1, R2 和内部的高压 MOS 给芯片供电, 当 LED 灯珠电压开启后, 电阻 R1, R2 处于关闭状态, 从而提高 LED 效率, 电阻的驱动波形如下图:



电阻 R1, R2 的总损耗:

$$P = \frac{1}{3} \times \frac{(T_{R1} + T_{R2})}{T} \times \frac{V_{pak}^2}{R1 + R2}$$

其中 TR1+TR2 是电阻 R1 和 R2 的导通时间，T 是电源的周期，VPAK 代表电阻 R1 和 R2 的峰值电压，VPAK 是由第一路 LED 灯珠决定的，所以第一路 LED 电压越低，电阻 R1 和 R2 的损耗越小，但是 THD 越大，需要根据实际情况来选取合适的值。

驱动机制

HX3087D 是根据输入电压变化而分段点亮不同的 LED 串数，因此可以在整个交流周期内，增加 LED 被点亮的时间，从而提高交流市电的利用率和保持较宽的输入电压范围。利用专利功率补偿技术，实现设计点 AC 输入电压变化，功率保持相对恒定。

电流设置

HX3087D 可以通过外部电阻精确设定 LED 电流。

LED 分段导通时，每段输出电流计算公式：

$$I_{LEDn} = V_{refN} / R_{cs}$$

其中，N=1, 2, 3, 4。分别为各段的基准。

过温过压保护功能

HX3087D 具有过温保护功能，在驱动 IC 过热时逐渐减小输出电流，从而控制输出功率和温升，保产品温度保持在设定值，以提高系统的可靠性。

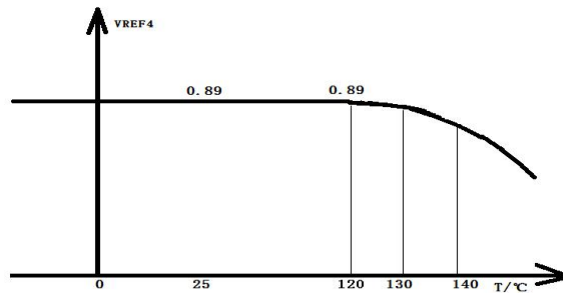
输入功率恒定补偿功能

当第四串 LED 完全点亮，随着输入 AC 电压继续升高，为了减少损耗，保持输入功率相对恒定，HX3087D 根据 D4 端电压高低来改变 LED 串电流，改变幅度通过 RD 电阻调节。公式如下：

$$V_{REF4} = 0.9 - 1.6K\Omega * V_{D4} / R_D$$

过温调节功能

HX3087D 具有过热调节功能，当芯片内部温度达到 130℃时，减小输出电流，从而控制输出功率和温升，提高系统的可靠性。

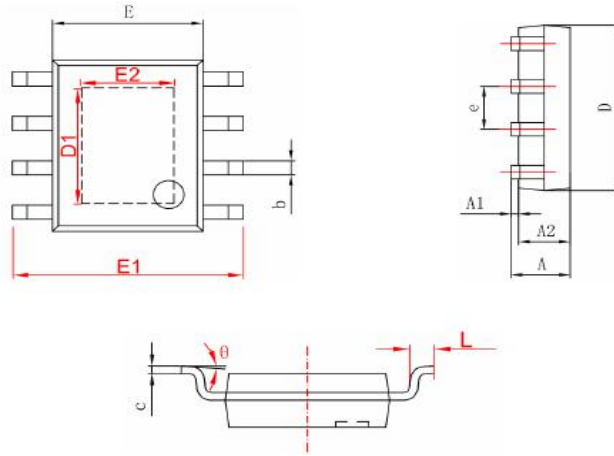


PCB/铝基板设计注意事项

HX3087D 芯片底部有增强散热能力的散热片，散热片连接至 GND，尽可能的与铝基板或 PCB 覆铜进行接触，达到良好的散热效果。HX3087D 的电流采样电阻的功率地线尽可能短。

封装信息

ESOP8



| 符号 | 毫米 | | 英寸 | |
|----------|-------------|-------|-------------|-------|
| | 最小 | 最大 | 最小 | 最大 |
| A | 1.350 | 1.750 | 0.053 | 0.069 |
| A1 | 0.050 | 0.150 | 0.004 | 0.010 |
| A2 | 1.350 | 1.550 | 0.053 | 0.061 |
| b | 0.330 | 0.510 | 0.013 | 0.020 |
| c | 0.170 | 0.250 | 0.006 | 0.010 |
| D | 4.700 | 5.100 | 0.185 | 0.200 |
| D1 | 3.202 | 3.402 | 0.126 | 0.134 |
| E | 3.800 | 4.000 | 0.150 | 0.157 |
| E1 | 5.800 | 6.200 | 0.228 | 0.244 |
| E2 | 2.313 | 2.513 | 0.091 | 0.099 |
| e | 1.270 (BSC) | | 0.050 (BSC) | |
| L | 0.400 | 1.270 | 0.016 | 0.050 |
| θ | 0° | 8° | 0° | 8° |

声明:

- 1、 本公司保留 DATA SHEET 的更改权，恕不另外通知。客户在下单前应获取最新版本资料，并验证相关信息是否完整和最新。
- 2、 任何半导体产品在特定条件下都有一定的失效或发生故障的可能，买方有责任在使用本公司产品进行系统设计和整机制造时遵守安全标准并采取安全措施，以避免潜在失败风险可能造成人身伤害或财产损失情况的发生。
- 3、 产品提升永无止境，我公司将竭诚为客户提供更优秀的产品。